

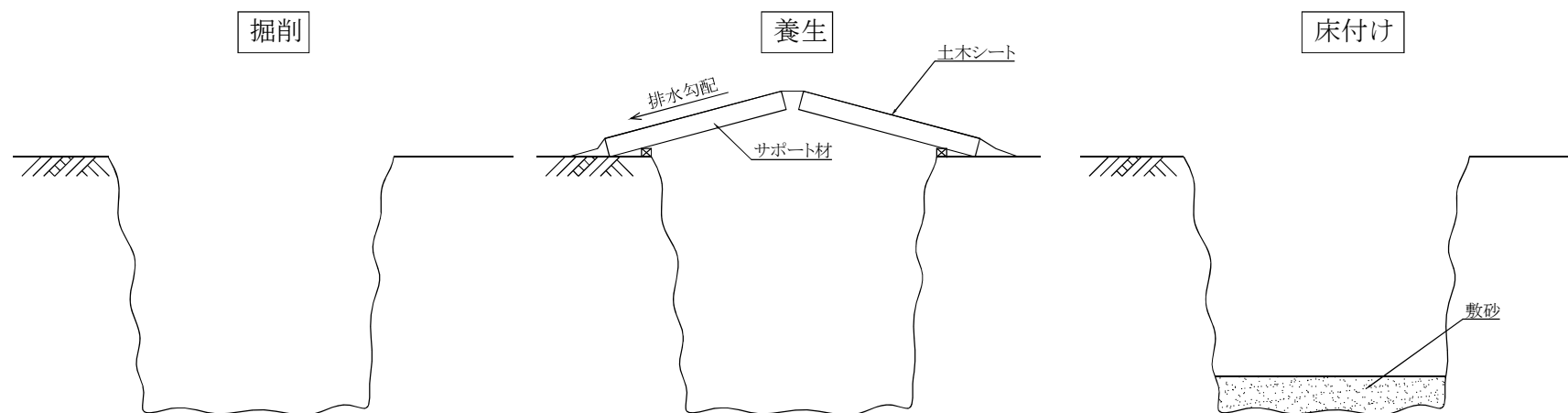
浸透ポリコンによる地下浸透工法  
＜＜浸透柵編＞＞



施工マニュアル

マテラス青梅工業株式会社

## 2 施工の手引き (1/5)



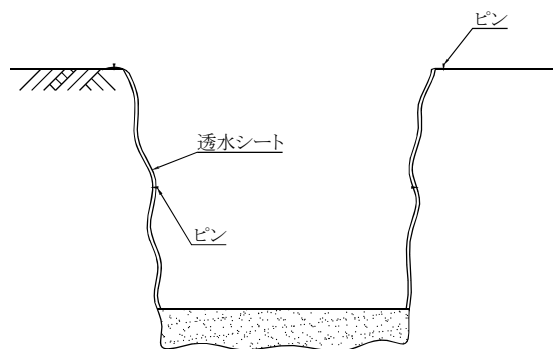
- ①所定の幅と深さになるように掘削します
- ②掘削面の整形は行いません、やむおえない場合は、浸透面をつぶさない用に注意して行います
- ③敷砂を投入するまでは、作業員を施設内に入れないほうがいいでしょう
- ④雨天時の施工は出来ません、また当日施工可能な箇所を掘削します
- ⑤施工が翌日になる場合は土木シート等で浸透面を養生します

(掘削において余掘りは極力発生させない。やむを得ず余掘りが発生した場合は、発生土は使用せず充填砕石等で埋戻す)

- ①浸透面を踏み固めないように、敷砂を規定の厚さになるように投入します
- ②敷砂を使用しない施設には砕石を投入します
- ③敷砂を投入した後に作業員を下ろし、掘削側面の整形を行います
- ④敷砂は足で軽く締め固める程度とし、タンパ等の機械での転圧を行わない
- ⑤整形後に発生した土砂は丁寧に取り除きます

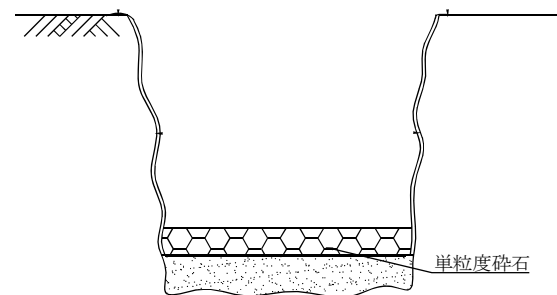
# 施工の手引き (2/5)

透水シート設置 1



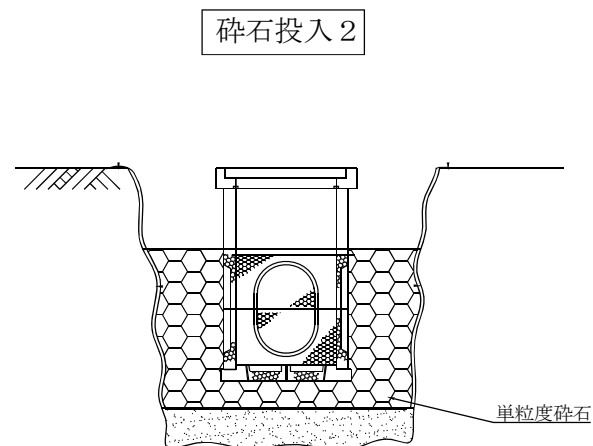
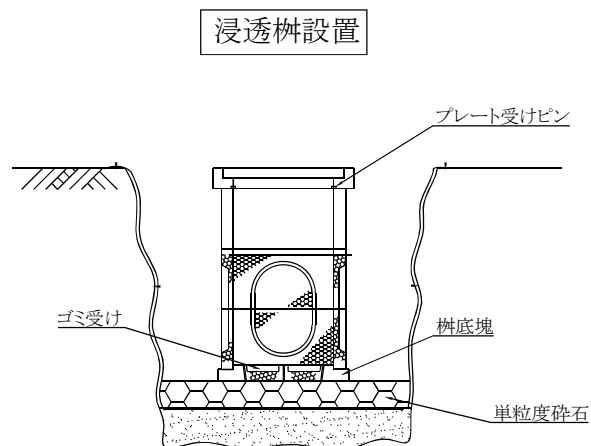
- ①透水シートを設置します
- ②シートの押さえには竹くし等のピンを使用すると便利です

碎石投入 1



- ①碎石に土砂等が混入しないように注意して所定の位置まで碎石を投入します
- ②透水シートの巻込みや転落に注意しましょう
- ③碎石の転圧をおこないます

# 施工の手引き (3/5)

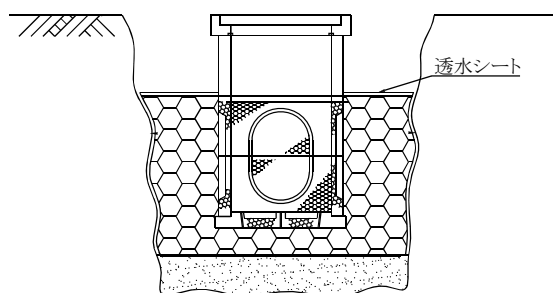


- ①柵底塊を使用する場合は、高さを調節して設置します
- ②薄肉部の向きに注意して浸透柵を設置します
- ③部材の接合にはモルタルを使用します
- ④ゴミ除去フィルターを設置する場合は、蓋縁塊部にプレート受けピンを埋め込みます  
(一般には、ホールインアンカーを使用)

- ①砕石に土砂等が混入しないように注意して所定の位置まで砕石を投入します
- ②透水シートの巻込みや転落に注意しましょう
- ③砕石は軽く転圧します

# 施工の手引き (4/5)

浸透シート設置 2

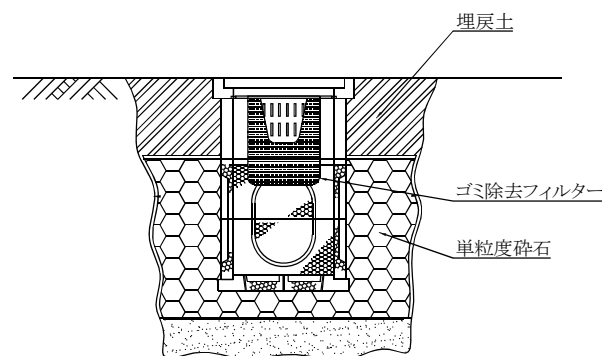


- ① 透水シートを砕石上面に設置します

《目詰まり防止》

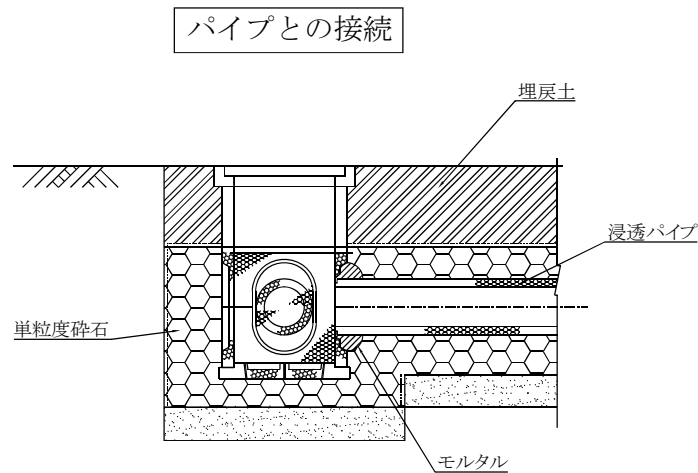
浸透施設には、工事用排水、施工器具の洗浄水、土砂等が流入しないように注意してください。

埋戻し

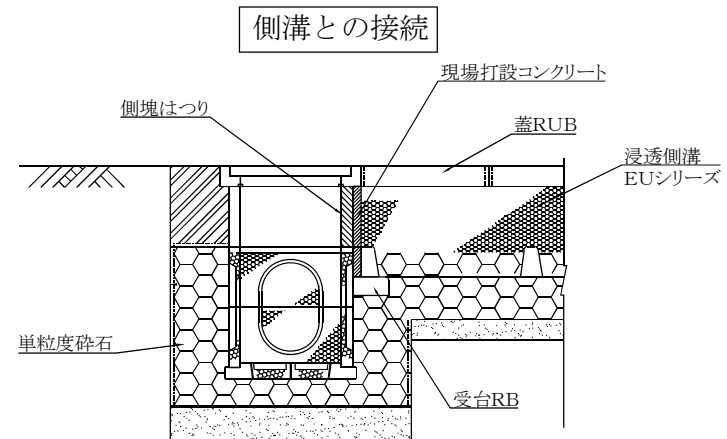


- ① 透水シートの隙間に注意しながら埋め戻します  
砕石内に土砂が混入すると、浸透能力の低下  
や地表面の沈下につながります
- ② 埋戻し土の転圧をおこない施工は完了です  
仕様によりゴミ除去フィルターを設置します
- ③ 埋戻し土は周辺地盤より低くしないで下さい

# 施工の手引き (5/5)



- ① 浸透柵側塊の薄肉部を上手にはつります
- ② 浸透パイプはモルタルで、柵と接続します



- ① 柵側塊を側溝に合わせて、コンクリートカッター等で切ります
- ② 浸透側溝と浸透柵の隙間はコンクリートを充填します